

## 小穴抜き装置(PLS7-425B3-R形)

最大抜寸法	1,050 (巾) × 70 (送り) mm
抜落し穴寸法	1,080 (巾) × 50 (送り) mm
最大成形品高さ	150 mm (但し、成形形状により高さの制限がある場合があります。)
トリミングストローク	200 mm
トリミング方式	クランク式縦抜トリミング
トリミング推力	7 Ton
トリミング駆動モータ	ACサーボモータ駆動、減速回路付
シャットハイト調節装置	左右のネジを連動してモータ駆動し、押釦操作によりシャットハイトを調整する。 シャットハイトデジタル表示
成品ガイド	上側4本 (ブレーキガイド2本、メインガイド2本) 下側三分割スベリ板方式(ハンドル調整式) シートガイド装置上下位置電動押しボタン調節 シートガイド装置ヒンジオープン式
シートあおり機構	ACサーボモータ駆動 リフト量40 mm
機内ダイリフト	ベットの面に埋め込まれたコロにより型の脱着を容易に行う。 コロは型のクランプにより自動的に沈み込む。
トリミング安全光電装置	両面(入り口操作側及び反操作側の出口側、プレス安全規格検定品)
型替方向	横方向
位置移動	小穴抜き装置位置ハンドル調整式 (LMガイド使用)
<del>PP板微動装置</del>	<del>一式 トムソン刃型取付用E7-ダイクランプ6ヶ付 (上7ヶベースに付属)</del> <del>トムソン刃型 一型付</del>
小穴抜き装置とトリミング機間にベルト伸縮式の製品受け取付	
外部記憶装置	取付準備
プリンタ	* 取付準備を取り消し
制 御	全自動・プログラマブルコントロール制御 運転データは9" ELタッチパネル画面に表示する。

## 主使用部品

## 電気関係

リレー	オムロン
タイマ	オムロン
リミットスイッチ	山武
遮断器	三菱電機
マグネットスイッチ	三菱電機
サーボモータ	三菱電機
PLC	三菱電機

## 空圧関係

電磁切替弁	コガネイ、SMC
フィルタ	SMC
圧力制御弁	日本精器
シリンダ	コガネイ（特殊除く）

## その他

## 塗装色

マンセル 2.5G 6/3

## 入力電源

3相 200V 50Hz

## 使用空気圧

5.5kg/cm<sup>2</sup>

## 取扱説明書

2部付属

## 保証期間

検収後1ケ年（但し、消耗部品を除く。）

## 不含事項

- 1, 基礎工事
- 2, 一次側配線・配管及び排気配管工事、接地工事（第3種接地）
- 3, 主電源の遮断器
- 4, 装置全体への一般安全柵
- 5, 試運転、調整、立会に必要なテスト用材料及び金型
- 6, エアコンプレッサ、エアレシーバタンク
- 7, 小穴抜き装置にダイクランプは付属しません

## 注意事項

同一室内にシリコンスプレーがある場合、シリコンスプレーによって電子機器に障害が発生する事があります。電子機器部に外気導入を御検討ください。

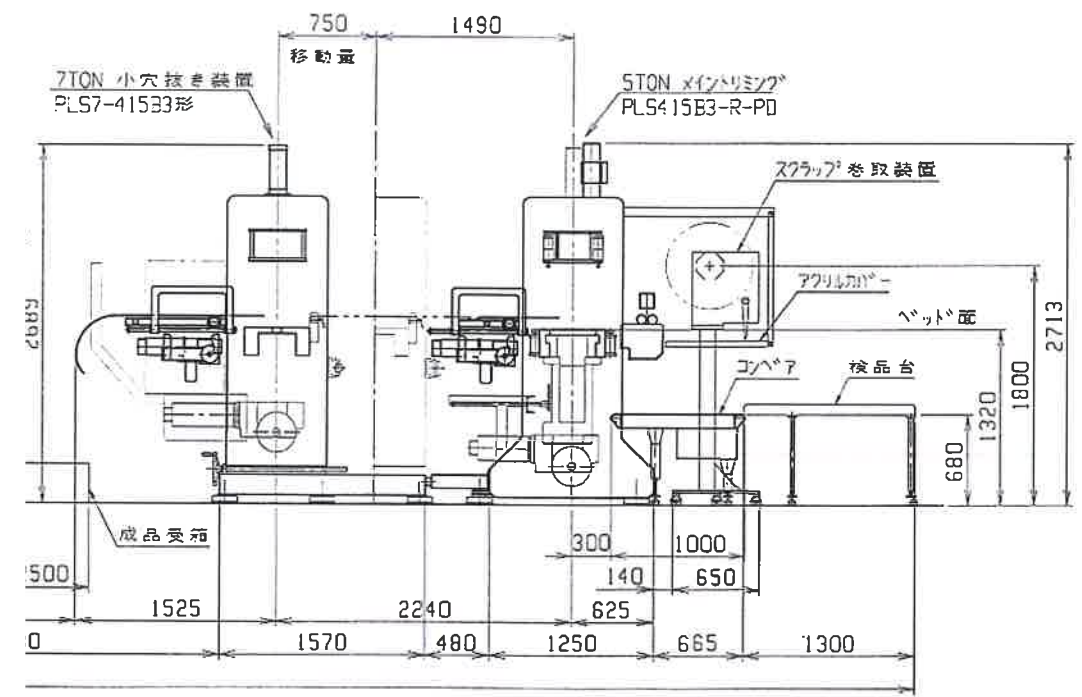
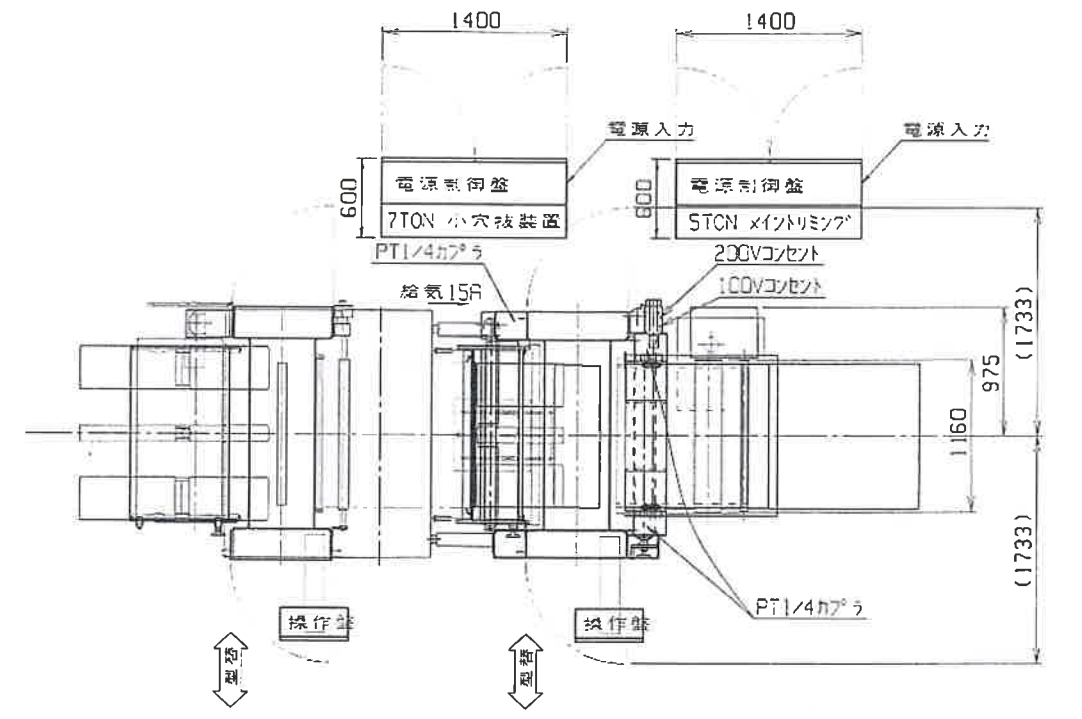
— 以下余白 —

SURFACE ROUGHNESS

1-4	R0.1	15-21	R0.3	22-28	R0.5
1-15	R0.2	33-39	R0.5	40-46	R1.0

FLC-415PC4-Q2  
 最大成形面積 1000(W)X100(L)mm  
 最小成形面積 560(W)X 500(L)mm  
 最大成形高さ 150mm

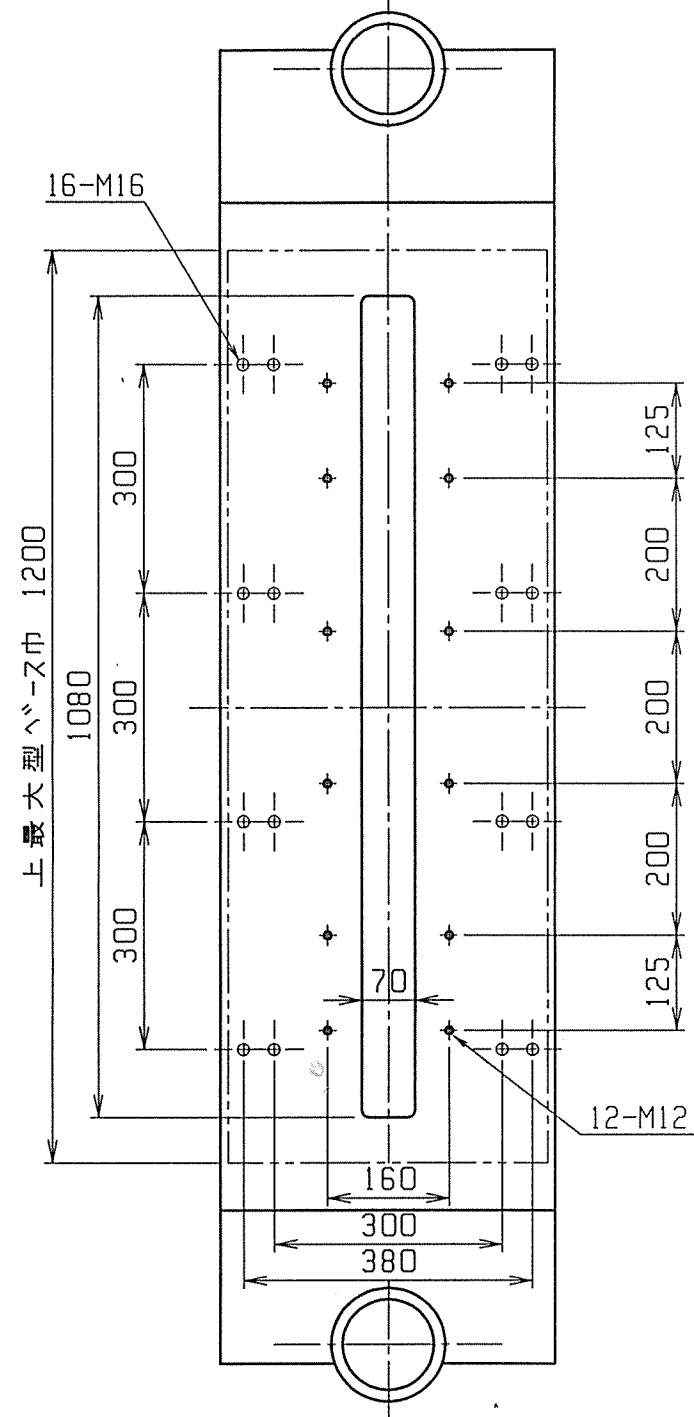
PLS-415B3-R-CDL  
 最大抜寸法 1050(W)X 320(L)mm  
 抜落寸法 1080(W)X 350(L)mm  
 最大成形品高 150mm



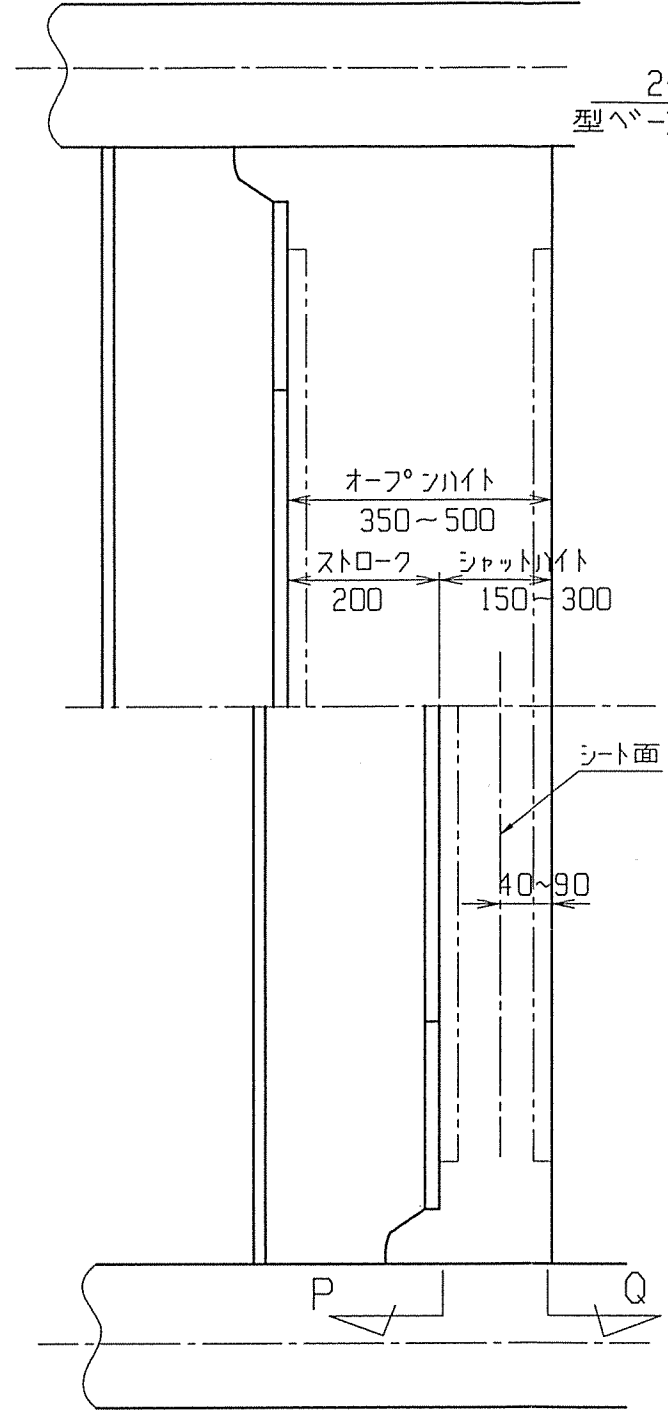
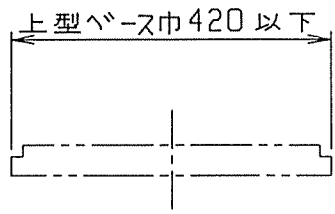
REV.	DESIGNED	DRAWN	CHECKED	DATE	NAME	DATE	TITLE	MATERIAL
1		H. YOKOI		14.Feb.00			外觀寸法図	
ASANO LABORATORIES CO, LTD								FLC-415PC4-Q2+PLS-415B3-R-CDL

SURFACE ROUGHNESS

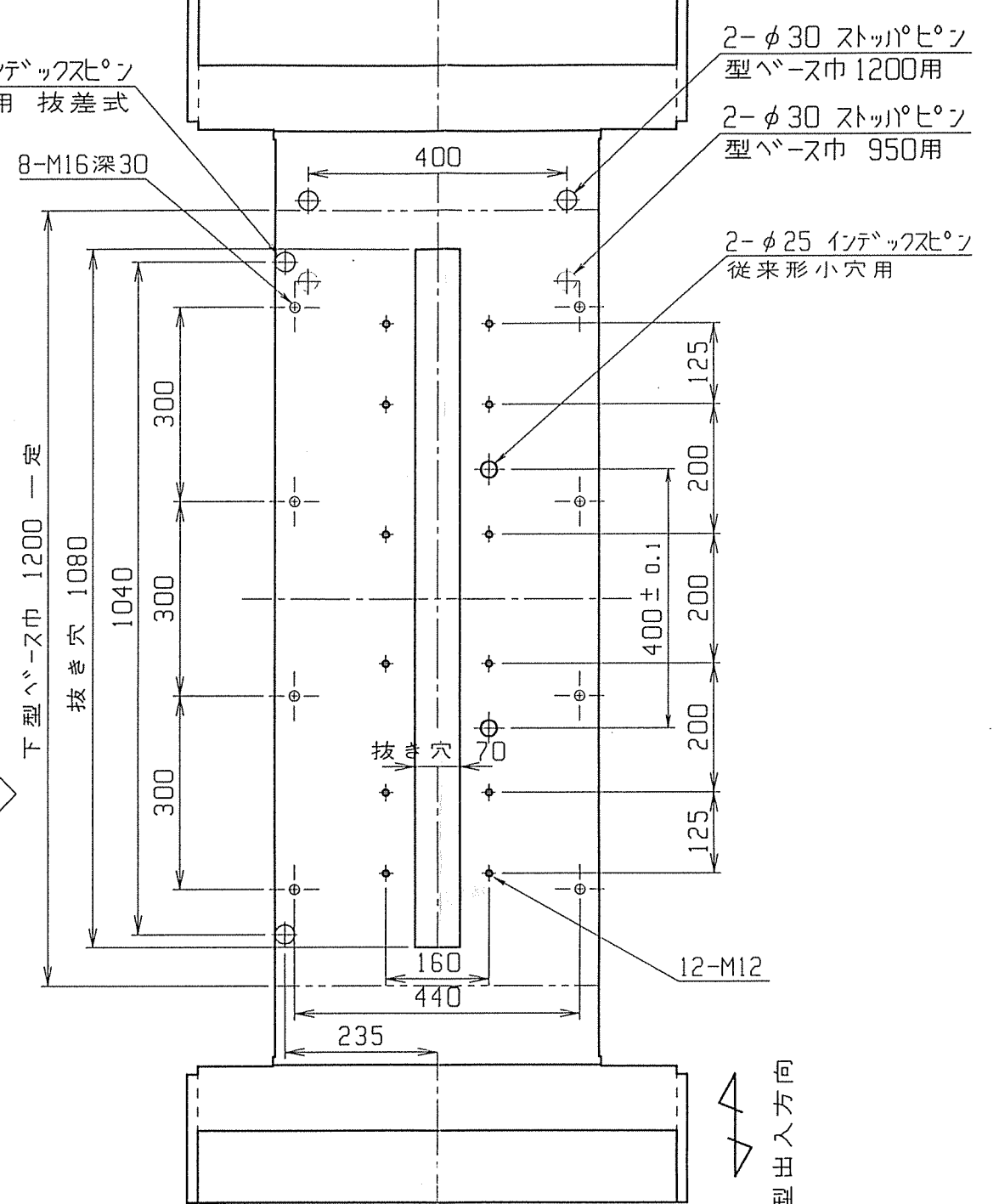
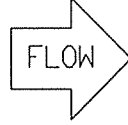
CONVERTIBLE (MACHINE CUT)	TOLERANCE
1-4 ±0.1	16-63 ±0.3
4-16 ±0.2	63-250 ±0.5
	250-1000 ±0.8
	1000-4000 ±1.5



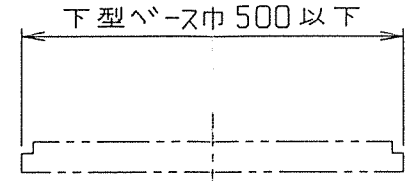
P矢視(ラ平平面)



2-φ30 インデックスピン  
型ハース巾1200用 抜差式



Q矢視(バック平面)



2-φ30 ストップピン  
型ハース巾1200用  
2-φ30 ストップピン  
型ハース巾950用  
2-φ25 インデックスピン  
従来形小穴用



注記) 1、型に補助ポストを付ける事をおすすめします。  
2、使用シート巾1100が通過可能であること。

DESIGNED	DRAWN	CHECKED	SCALE	L&R	NAME	DATE	MATERIAL
	A.Seko		1/10 WEIGHT				
						FEB.14.00	
ASANO LABORATORIES CO.,LTD						DWG.NO. PLS7-415B3	DO-02 (小穴)

型取付関係図(ダイクランプ°無し)